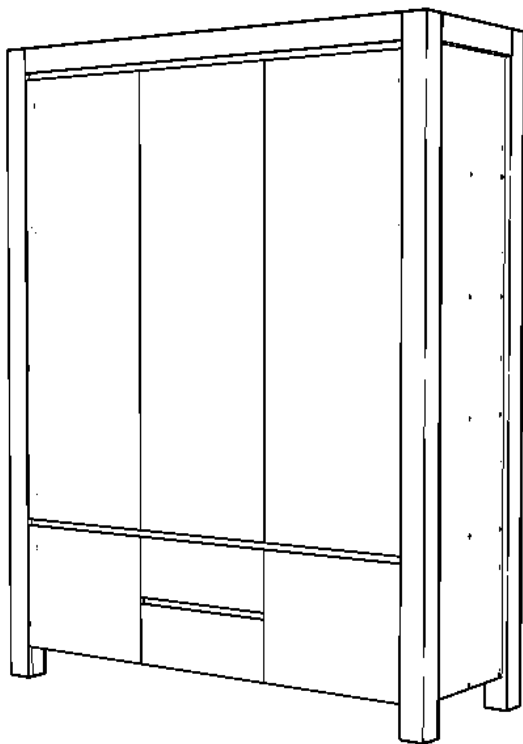


ООО "ДИАМАНТ – М"

шкаф «Руно-6»



1. Основные параметры

2.1. Длина, мм	1610
2.2. высота, мм	2085
2.3. глубина, мм	585

2. Транспортировка и хранение

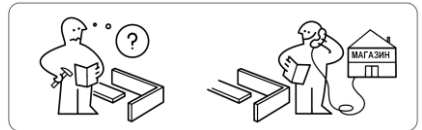
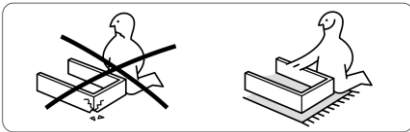
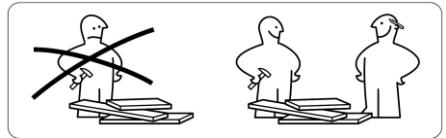
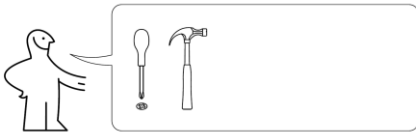
- 2.1. Мебель транспортируется всеми видами транспорта в крытых транспортных средствах, а также в контейнерах.
- 2.2. Изделия мебели должны храниться в крытых помещениях при температуре не ниже +2°C и относительной влажности 45-70%.

3. Правила эксплуатации

- 4.1. Изделие поставляется потребителю в разобранном виде. Сборку и разборку необходимо доверять только специалистам.
- 4.2. Не рекомендуется устанавливать мебель вблизи источников тепла, а также подвергать воздействию прямых солнечных лучей.
- 4.3. При уходе за изделием следует применять полироли и чистящие средства, предназначенные для мебели.

4. Сборка

- 3.1. Сборку рекомендуется производить с помощью 2-х человек, так как неправильная сборка может привести к опрокидыванию мебели, что может повлечь за собой ущерб или телесные повреждения.



Комплект фурнитуры

Заглушка



34 шт

Шкант 8x30



40 шт

Евро-винт 7x50



8 шт

Эксцентрик



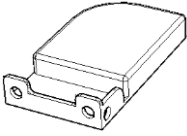
34 шт

Шток



34 шт

Замки направляющих



2 лев.+2прав.

Подкладка самокл.



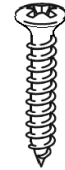
4шт

Саморез 3,5x16.мет



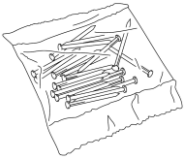
82 шт

Саморез 4x30



4 шт

Гвоздь 1x12



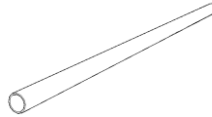
100шт

Флянец D25



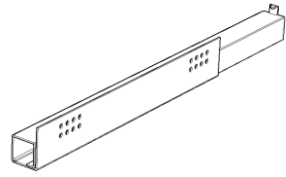
2 шт

Труба D25



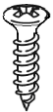
1шт

Направляющие



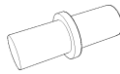
2 к-та

Саморез 3,5x16



24шт.

полкодержатель



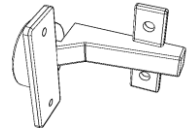
24 шт.

Винт 6.3x10.5



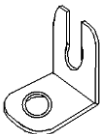
12 шт.

Петля



12 наклад + 4-1/2

Толкатель с магнитом

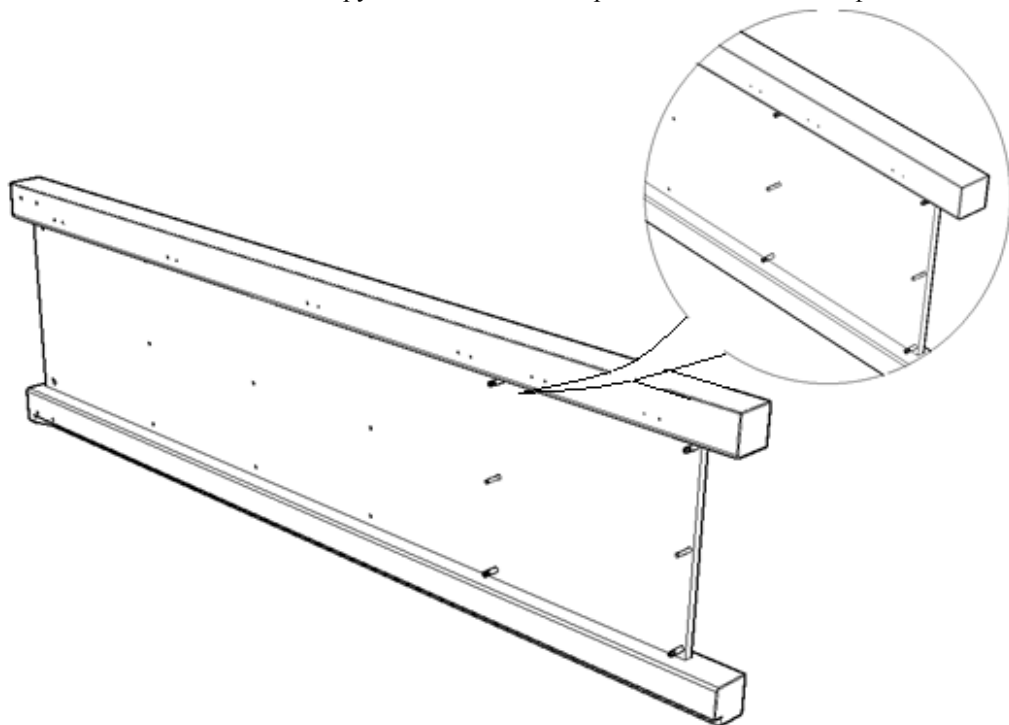


4 шт.

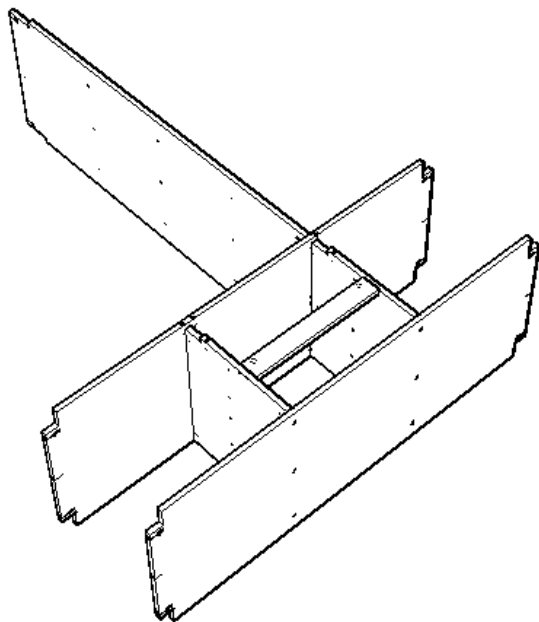
Уголок №292

СХЕМА СБОРКИ

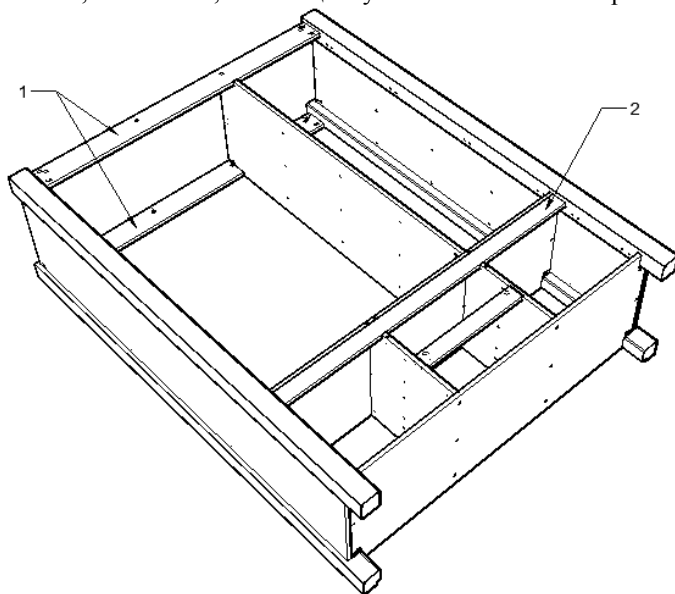
ШАГ 1. Вставить шканты и вкрутить штоки эксцентров в боковины шкафа.



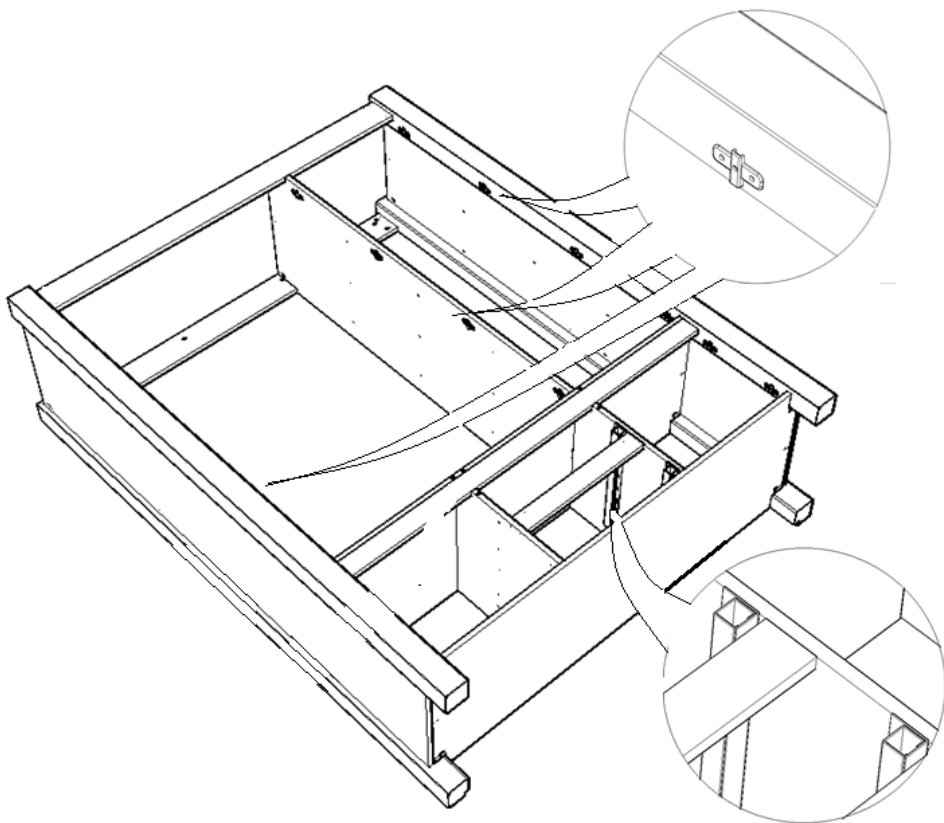
ШАГ 2. Соединить с помощью шкантов и эксцентриков внутренние детали шкафа



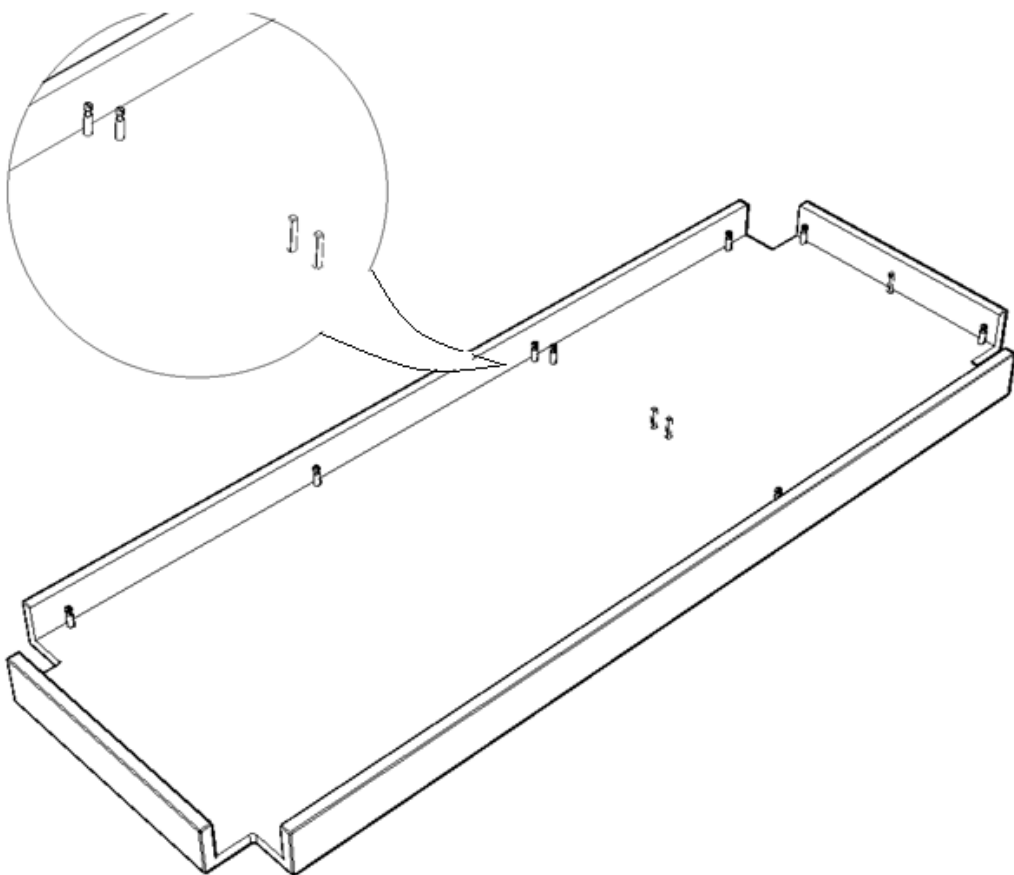
ШАГ 3 Установить поперечные декоративные планки. Планки 1 крепятся с помощью эксцентриков и шкантов, а планки 2, с помощью уголкоы №292 и саморезов 3,5x16.



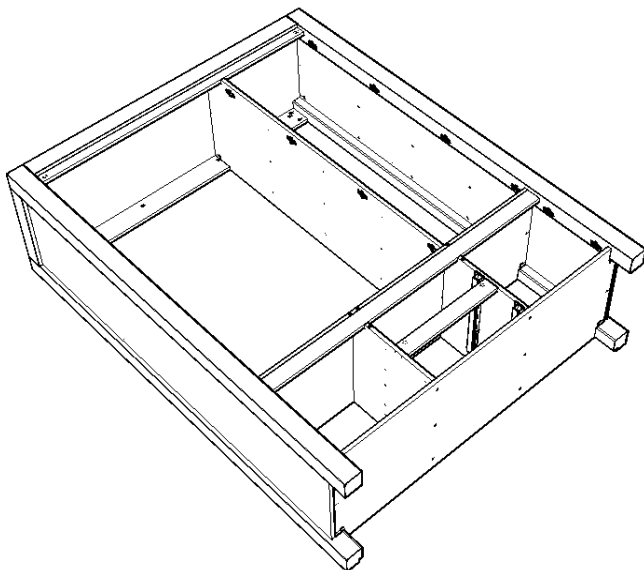
ШАГ 4. Установить ответные планки для петель, закрепив их саморезами 3,5x16 по мет., отгалкиватели и направляющие. (Направляющие крепить в нижний ряд отверстий винтами 6,3x10,5).



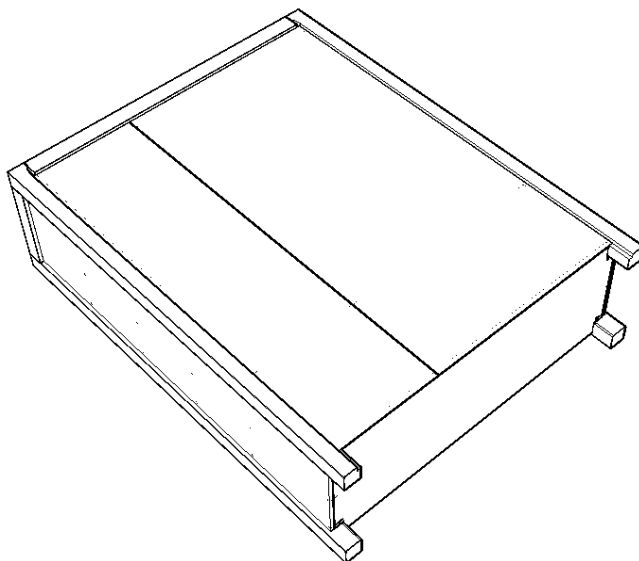
ШАГ 5. Вставить шканты и вкрутить эксцентрики в соответствующие отверстия на крышке.



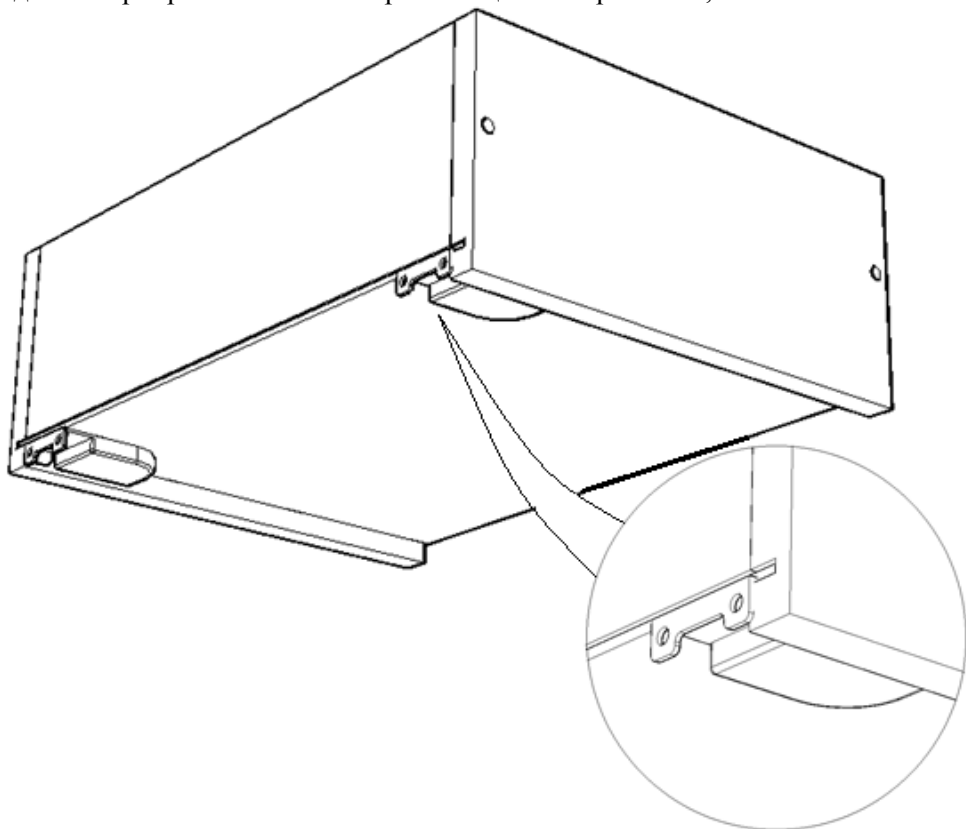
ШАГ 6. Надеть крышку и затянуть эксцентрики.



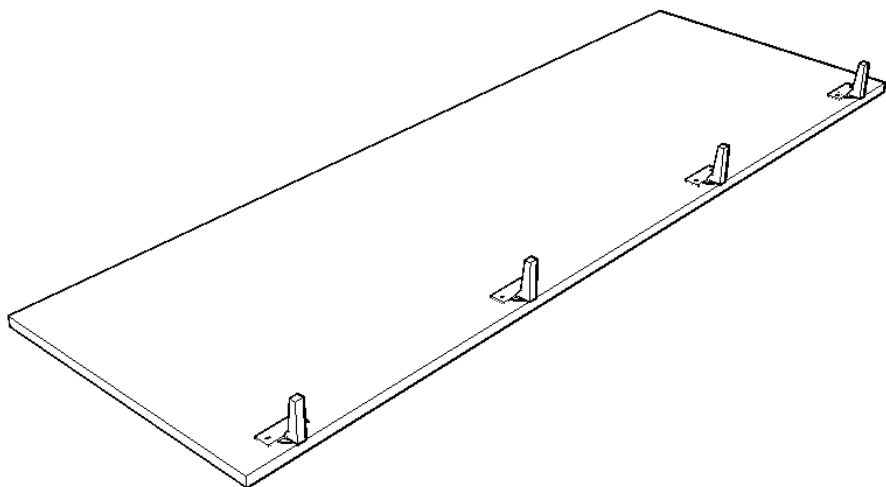
ШАГ 7. Перевернуть шкаф задней стороной вверх и прикрепить заднюю стенку, предварительно проверив соответствие угла 90 градусам, путем замера диагоналей.



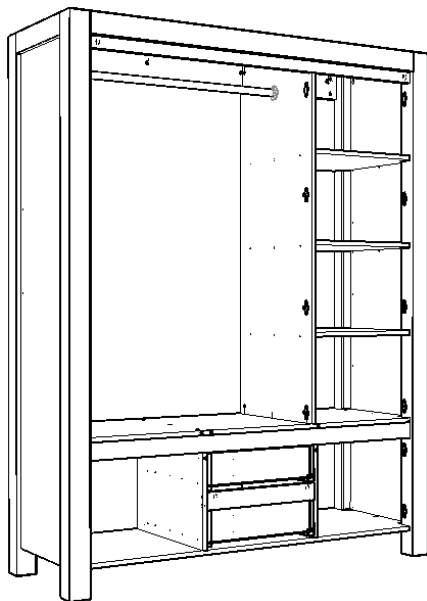
ШАГ 8. Собрать ящики с помощью шкантов и евровинтов, прибить дно гвоздями и прикрепить замки направляющих саморезами 3,5x16.



ШАГ 9. Прикрутить петли к большим и к малым дверям, саморезами 3,5x16 по мет.



ШАГ 10. Установить шкаф на его постоянное место, установить полки на полкодержатели, вставить ящики и закрепить штангу.



ШАГ 11. Установить двери и фасады, затем отрегулировать их.



5 Условия гарантии

5.1. Гарантийный срок эксплуатации 18 месяцев со дня передачи мебели покупателю.

5.2. Срок службы изделия 10 лет.

5.3. В случае приобретения уцененной мебели претензии по качеству и внешнему виду не принимаются.

5.4. Бесплатный гарантийный ремонт распространяется только на дефекты, возникшие по вине производителя.

5.5. Претензии по внешнему виду изделия, некомплекту, а также несоответствию заказа принимаются только непосредственно при получении изделия. В дальнейшем такие претензии не принимаются, все работы осуществляются за счет покупателя.

5.6. Гарантийное обслуживание покупателей производится только по письменному заявлению, поданному по месту приобретения мебели и при условии соблюдения всех рекомендаций, приведенных в данном паспорте, при наличии документов о покупке мебели с отметкой торговой организации о дате продажи.

5.7. Бесплатный гарантийный ремонт не производится в случае:

- Истечения гарантийного срока.

- Нарушении правил транспортировки, доставки, хранения, сборки, эксплуатации и ухода за мебелью.

- Наличия следов постороннего вмешательства или ремонта.

- Внесение изменений в конструкцию кровати.

5.8. На период гарантийного ремонта и экспертизы мебель на замену не предоставляется.

5.9. Мебель надлежащего качества возврату и обмену не подлежит.

5.10. Дефектами мебели не являются:

- Незначительная разнооттеночность цвета и отличие рисунка лакокрасочного покрытия (декора).

- Мелкие волосяные трещины, потертости мебельного покрытия возникающие в местах постоянной эксплуатации.

5.11. Фабрика оставляет за собой право на модификацию изделий, улучшающую их эксплуатационные свойства, без предварительного уведомления.